



ОБЩЕСТВО С ОГРАНИЧЕННОЙ ОТВЕТСТВЕННОСТЬЮ
«СПЕЦИАЛИЗИРОВАННЫЙ ЗАСТРОЙЩИК
«ДОМОСТРОИТЕЛЬНАЯ КОМПАНИЯ»
(ООО «Специализированный застройщик "ДСК"»)
400094, Волгоград, ул. им. Карла Брюллова, 1Б, тел. (8442)52-50-28
ОКПО 10531388, ОГРН 1123443006851, ИНН/ КПП 3443119748/ 344301001

«Согласовано»
Руководитель департамента
по градостроительству и архитектуре
администрации Волгограда
Э.Ю. Петров
"27" января 2023 г.

регистрационный № 10-2023

ПАСПОРТ ФАСАДОВ
жилого дома №6
по ул. Очаковской в г.Волгограде

2023

ООО «Специализированный застройщик «ДСК»

ПАСПОРТ ФАСАДОВ
жилого дома №6
по ул. Очаковской в г.Волгоград

Директор

Ведущий архитектор



С. С. Емельянов

В. В. Воробьева

2023

Паспорт фасадов (объекта)

Адрес: дома №6 по ул. Очаковская, Волгоград.

ООО «Специализированный застройщик «ДСК»

Составил: архитектор ООО «Специализированный застройщик «ДСК» Воробьева В.В.

Раздел 1. Сведения об объекте (исторические сведения)

1.1. Автор проекта: Воробьева В.В..

Дата постройки: 2023 г..

1.2. Серия: отсутствует

Этажность: 7 этажей

Тип объекта:

- по материалу несущих конструкций: кирпичные стены, сборные железобетонные перекрытия,
- по назначению: жилое.

Раздел 2. Внешнее оформление фасадов объекта.

Дом №6 по ул. Очаковской:

- фасад 1-17, северо-восточный;
- фасад А-Е, северо-западный;
- фасад Е-А, юго-восточный;
- фасад 17-1, юго-западный.

В целях сохранения эстетичной архитектурной целостности здания, необходимо на протяжении всего срока эксплуатации здания соблюдать требования, описанные в паспорте фасада.

Запрещается:

- установка конструкций остекления открытых балконов дома №6 на фасадах 17-1;
- применение материалов и цветов отделки отсутствующих в ведомости отделки фасадов;
- применение светоотражающих плёнок для стекол витражей лоджий;
- размещение наружных блоков сплит-систем без декоративных корзин и в местах не утвержденных паспортом фасадов.

На фасадах предусмотрены места размещения навесных декоративных корзин для установки наружных блоков сплит-систем. Собственнику квартиры необходимо приобрести корзину и установить в соответствии с правилами и схемой размещения корзин (см. фасады). Цвета корзин запроектированы приближенными к цветам фасада (см. правила размещения наружных блоков сплит систем).

Цвет рамы москитных сеток должен соответствовать цвету профиля окна и витража - цвет RAL7012 (см. ведомость отделки фасадов и фасады).

Все металлические элементы ограждений, труб газопровода - необходимо окрашивать в цвета, указанные в ведомости отделки фасада.

Взам. инв. №								
	Подпись и дата							
Инв. № подл.	Изм.	Кол.уч	Лист	№док.	Подп.	Дата		
	Разраб.		Воробьева			01.23		
Паспорт фасадов								
Пояснительная записка						Стадия	Лист	Листов
							1	2

Правила размещения сплит-систем на фасадах.

1. Собственнику квартиры необходимо приобрести и установить наружный блок сплит-системы в специальной декоративной корзине и в соответствии с паспортом фасада (на чертежах фасадов указаны места для размещения).
2. Требования к внешнему виду корзин: см. лист 3 с эскизом конструкции корзины от "Гарант-Климат" или аналогичным, с обязательным соблюдением требований к рисунку декоративного экрана и цвету.

Цвет корзин для наружного блока сплит-системы: RAL 7037 (серый).

Корзины изготавливают из оцинкованной стали с порошковым покрытием. Корзины скрывают наружный блок с трех сторон.

3. Перед установкой корзины для наружного блока сплит-системы на фасаде - определите место размещения в соответствии с паспортом фасада. Обратите внимание на выноски, размерные и осевые линии для определения привязки корзины. **При размещении наружного блока, соблюсти отступ от труб газопровода до блока и кабелей - 500 мм.**
4. Ввод связки коммуникаций от наружного блока в здание необходимо осуществлять вблизи наружного блока и далее к внутреннему блоку прокладывать в штрабе или кабель-канале внутри помещений.
5. На схемах крепления показаны стены в сечении, их материал и способ крепления корзины. Корзина крепится к стене с помощью двух кронштейнов, встроенных в конструкцию корзины, каждый кронштейн крепится к стене с помощью трёх химических анкеров, длина анкерных болтов подобрана в зависимости от типа стены и указана на схемах фасадов.

Взам. инв. №							
Подпись и дата							
Инв. № подл.							
Изм.	Кол.уч.	Лист	№док.	Подп.	Дата	Паспорт фасадов	Лист
							2

**Внешний вид поставляемого товара
(эскизная схема)**



Корзина кондиционера
отверстия 30 мм
1000x700x500 мм
Масса нетто - 12,6 кг

**Цвет RAL 7037
(серый)**



-Ваш менеджер: Александр

-e-mail: garant.klimat@mail.ru

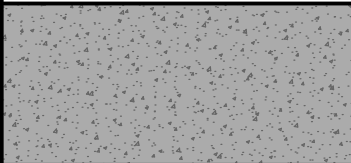

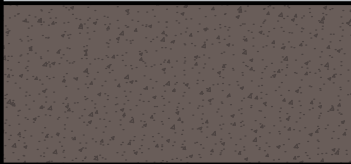





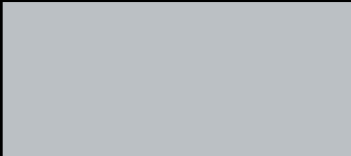
-тел: 8-927-510-45-77

СОГЛАСОВАНО:			

Инва. N подл.	Подпись и дата	Взамен инв. N

Указан рекомендуемый тип корзины для наружного блока сплит-системы. Возможно применение аналогичной корзины с обязательным соблюдением требований к рисунку декоративного экрана и цвету.
Цвет корзин для наружного блока сплит-системы - RAL 7037.

Ведомость отделки фасадов

Тип отделки	Элемент фасада	Вид отделки	Условное обозначение	Обозначение цвета	Прим.
1	Стены 1-2-го этажей, декоративные пояса и карнизы	Кирпич лицевой силикатный полуторный полнотелый рустированный, цвет "Дымчатый" (ОАО «Глубокинский кирпичный завод»)			
2	Стены 1-го и 2-го этажа, стены лоджий, парапет над лоджиями, декоративный выступающий элемент на фасаде 17-1	Кирпич лицевой силикатный полуторный пустотелый гладкий, цвет "Дымчатый" (ОАО «Глубокинский кирпичный завод»)			
3	Декоративные пояса и карнизы	Кирпич лицевой силикатный полуторный полнотелый рустированный, цвет "Коричневый" (ОАО «Глубокинский кирпичный завод»)			
4	Стены 3-7-го этажей	Кирпич лицевой силикатный полуторный пустотелый гладкий, цвет "Коричневый" (ОАО «Глубокинский кирпичный завод»)			
5	Оконный профиль, профиль панорамного остекления лоджий, металлические ограждения балконов и крыши	Заводское покрытие изделий		RAL CLASSIC 7012	
6	Корзины для установки наружного блока сплит-системы , вентиляционные решетки, металлические фартуки парапетов	Окраска, заводское покрытие изделий		RAL CLASSIC 7037	
7	Металлические фартуки парапетов	Окраска, заводское покрытие изделий		RAL CLASSIC 8017	
8	Газопровод	Окраска		EuroColor 27B	ПФ-115
9	Газопровод	Окраска		EuroColor 21	ПФ-115

Номер типа отделки указан на выносках на фасадах.

СОГЛАСОВАНО:			
	Ив. N подл.		
	Подпись и дата		
	Взамен инв. N		

Фасад 1-17

Корзины для наружного блока сплит-системы установить в створе с оконным проемом по осевой линии. Верх корзин на 100 мм ниже окна.

Корзины для наружного блока сплит-системы установить по центру стены. Низ корзин в створе с низом открывающейся створки витража.

Корзины для наружного блока сплит-системы установить в створе с оконным проемом по осевой линии. Верх корзин на 100 мм ниже окна.

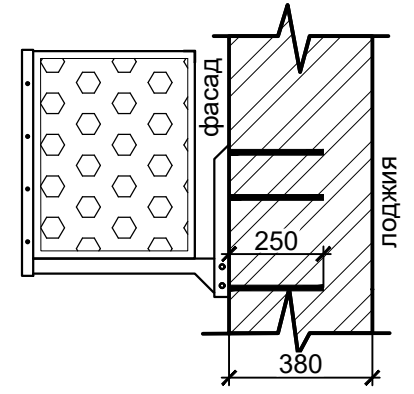
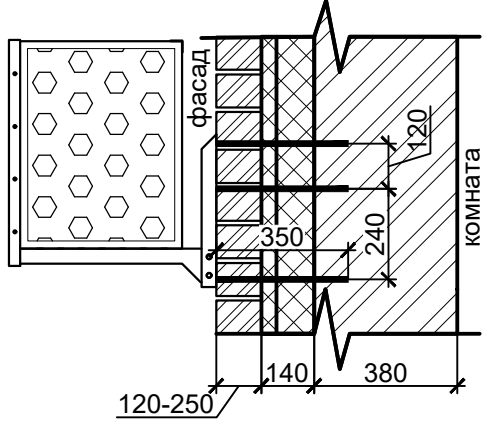


1 Корзину для наружного блока сплит-системы установить в створе с верхом оконного проёма

6 Схема крепления 1 (стена комнат в разрезе)

5 9 1 Схема крепления 2 (стена лоджий в разрезе)

17 Корзину для наружного блока сплит-системы установить в створе с верхом оконного проёма



Условные обозначения

- корзины для установки наружного блока сплит-системы
- тип отделки фасада (см. ведомость отделки л.4)

Правила размещения сплит-систем на фасадах:

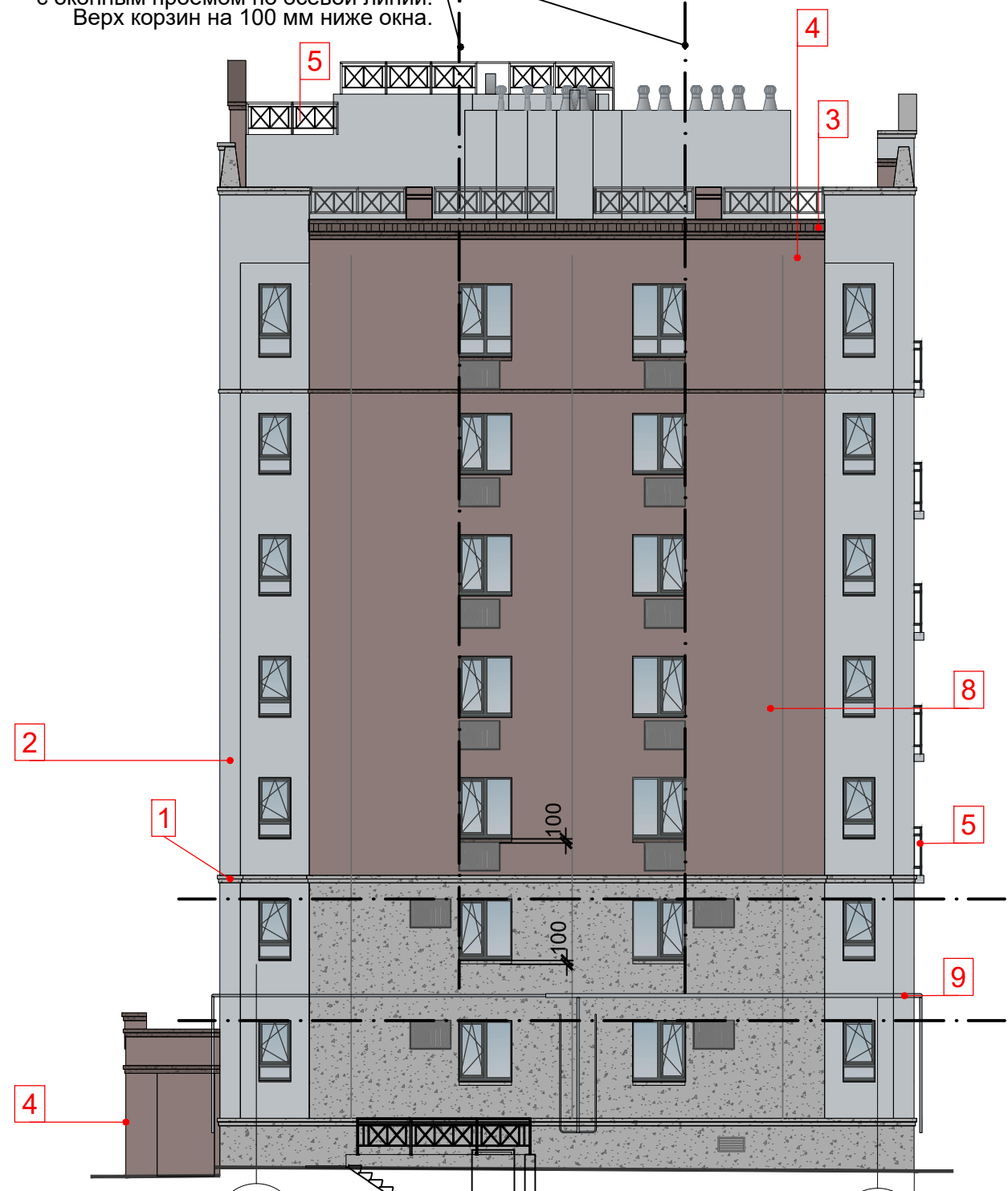
1. Устанавливать наружный блок сплит-системы необходимо в специальной декоративной корзине (см. лист с чертежами конструкции корзины) и в соответствии с паспортом фасадов.
2. Требования к внешнему виду корзин: Тип корзины для наружного блока сплит-системы: см. лист 3 с эскизом конструкции корзины "Гарант-Климат" или аналогичным, с обязательным соблюдением требований к рисунку декоративного экрана и цвету. Цвет корзин для наружного блока сплит-системы - RAL 7037(серый).
3. Перед установкой корзины для наружных блоков сплит-системы на фасаде - определите место размещения в соответствии со схемой фасадов. Обратите внимание на выноски, размерные и осевые линии для определения привязки корзины. При размещении наружного блока, соблюсти отступ от труб газопровода до блока и кабелей - 500 мм.
4. Ввод связи коммуникаций от наружного блока в здание необходимо осуществлять вблизи блока и далее к внутреннему блоку прокладывать в штрабе или кабель-канале внутри помещений.
5. На схемах крепления показаны стены в сечении, их материал и способ крепления корзины. Корзина крепится к стене с помощью двух кронштейнов, встроенных в конструкцию корзины (см. лист с чертежами конструкции корзины), каждый кронштейн крепится к стене с помощью трех химических анкеров, длина анкерных болтов подобрана в зависимости от типа стены и указана на схемах.

СОГЛАСОВАНО:

И.нв. N подл. | Подпись и дата | Взамен инв. N

Корзины для наружного блока сплит-системы установить в створе с оконным проемом по осевой линии. Верх корзин на 100 мм ниже окна.

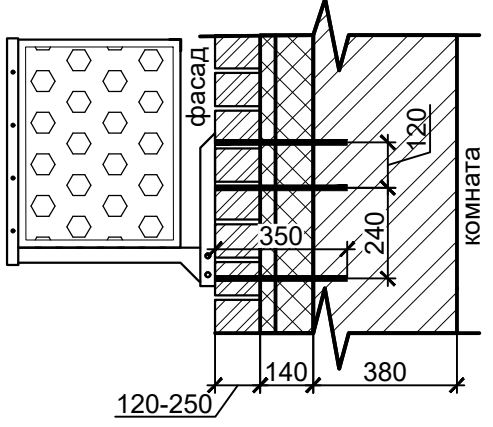
Фасад А-Е



А

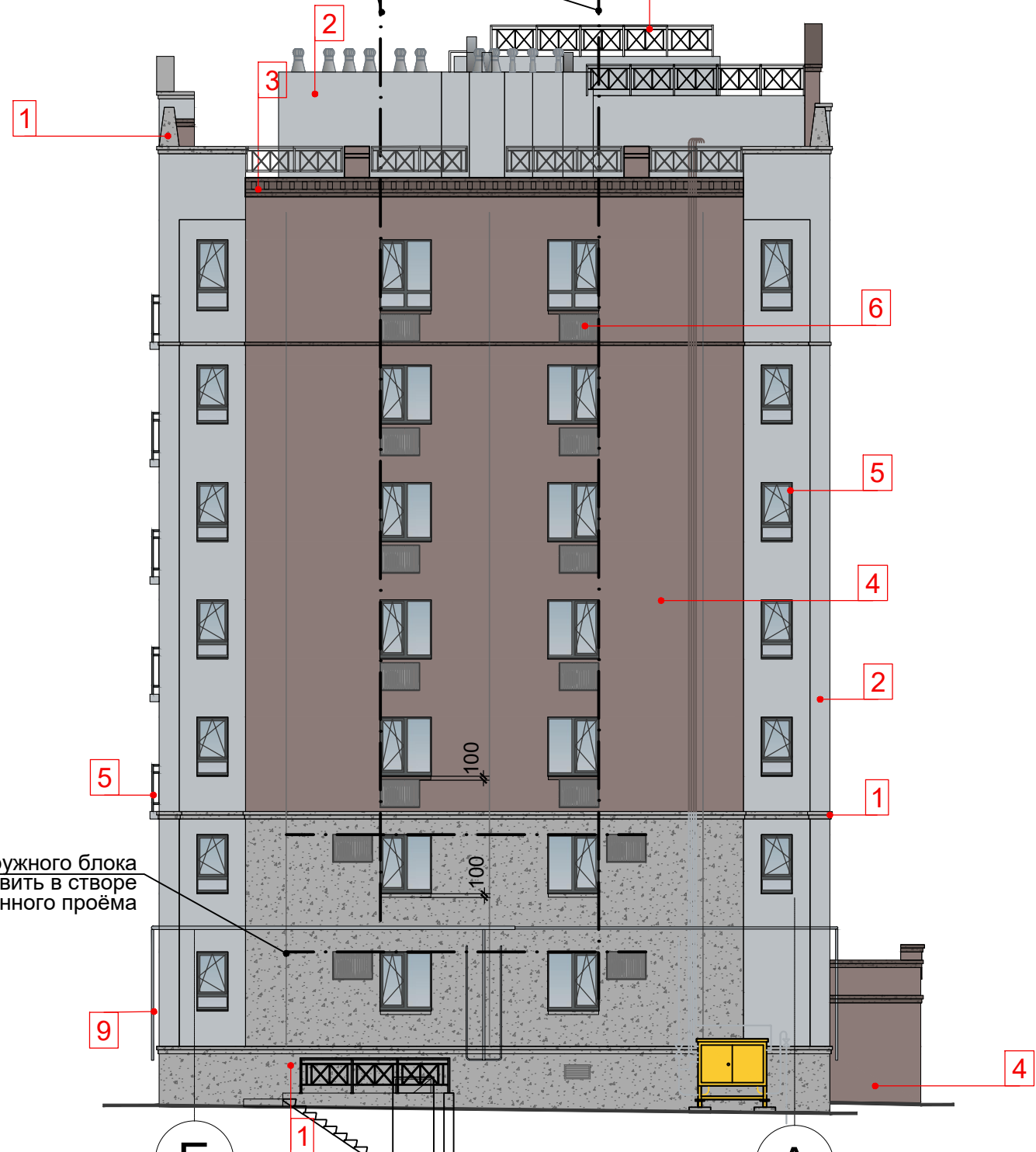
Е

Схема крепления 1 (стена комнат в разрезе)



Корзины для наружного блока сплит-системы установить в створе с оконным проемом по осевой линии. Верх корзин на 100 мм ниже окна.

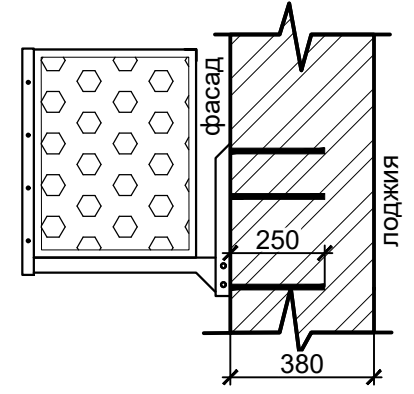
Фасад Е-А



Е

А

Схема крепления 2 (стена лоджий в разрезе)



Правила размещения сплит-систем на фасадах:

1. Устанавливать наружный блок сплит-системы необходимо в специальной декоративной корзине (см. лист с чертежами конструкции корзины) и в соответствии с паспортом фасадов.
2. Требования к внешнему виду корзины: Тип корзины для наружного блока сплит-системы: см. лист 3 с эскизом конструкции корзины "Гарант-Климат" или аналогичным, с обязательным соблюдением требований к рисунку декоративного экрана и цвету. Цвет корзин для наружного блока сплит-системы - RAL 7037(серый).
3. Перед установкой корзины для наружных блоков сплит-системы на фасаде - определите место размещения в соответствии со схемой фасадов. Обратите внимание на выноски, размерные и осевые линии для определения привязки корзины. При размещении наружного блока, соблюсти отступ от труб газопровода до блока и кабелей - 500 мм.
4. Ввод связи коммуникаций от наружного блока в здание необходимо осуществлять вблизи блока и далее к внутреннему блоку прокладывать в штрабе или кабель-канале внутри помещений.
5. На схемах крепления показаны стены в сечении, их материал и способ крепления корзины. Корзина крепится к стене с помощью двух кронштейнов, встроенных в конструкцию корзины (см. лист с чертежами конструкции корзины), каждый кронштейн крепится к стене с помощью трех химических анкеров, длина анкерных болтов подобрана в зависимости от типа стены и указана на схемах.

Условные обозначения

- корзины для установки наружного блока сплит-системы
- тип отделки фасада (см. ведомость отделки л.4)

СОГЛАСОВАНО:

Взамен инв. N

Подпись и дата

И.нв. N подл.

Корзины для наружного блока
сплит-системы установить в створе
с оконным проемом по осевой линии.
Верх корзин на 100 мм ниже окна.

Фасад 17-1

Корзины для наружного блока
сплит-системы установить в створе
с оконным проемом по осевой линии.
Верх корзин на 100 мм ниже окна.

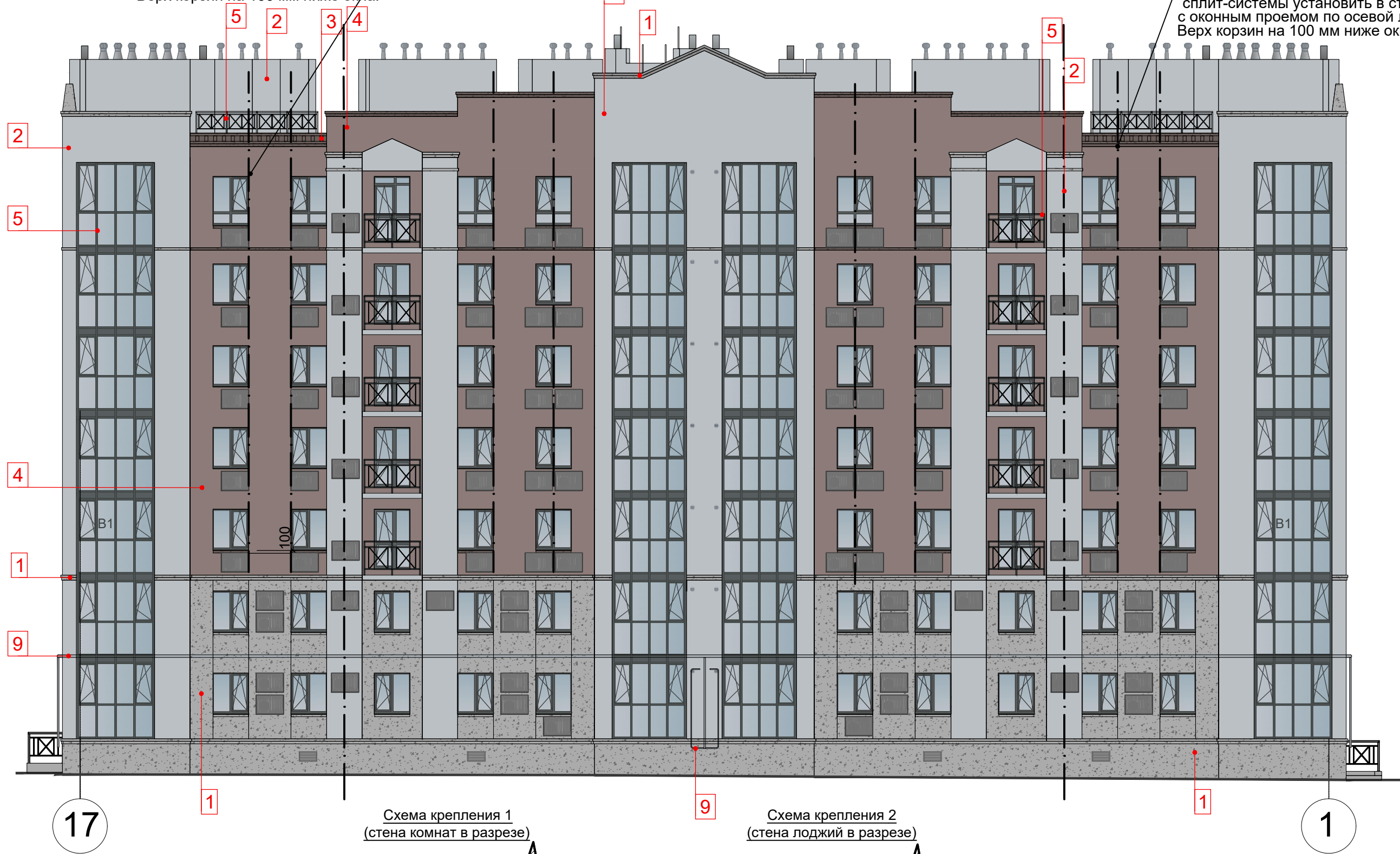


Схема крепления 1
(стена комнаты в разрезе)

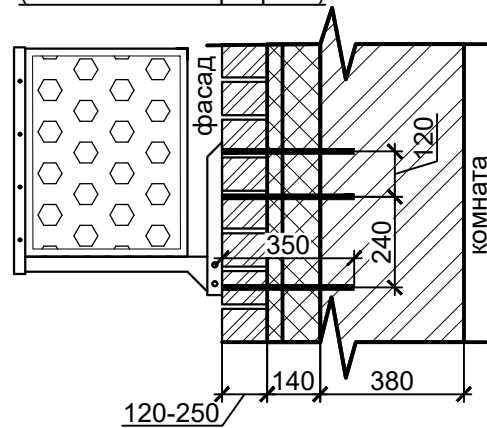
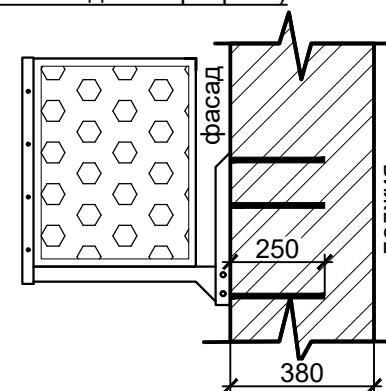


Схема крепления 2
(стена лоджий в разрезе)



Правила размещения сплит-систем на фасадах:

1. Устанавливать наружный блок сплит-системы необходимо в специальной декоративной корзине (см. лист с чертежами конструкции корзины) и в соответствии с паспортом фасадов.
2. Требования к внешнему виду корзины:
Тип корзины для наружного блока сплит-системы: см. лист 3 с эскизом конструкции корзины "Гарант-Климат" или аналогичным, с обязательным соблюдением требований к рисунку декоративного экрана и цвету.
Цвет корзин для наружного блока сплит-системы - RAL 7037(серый).
3. Перед установкой корзины для наружных блоков сплит-системы на фасаде - определите место размещения в соответствии со схемой фасадов. Обратите внимание на выноски, размерные и осевые линии для определения привязки корзины.
При размещении наружного блока, соблюсти отступ от труб газопровода до блока и кабелей - 500 мм.
4. Ввод связи коммуникаций от наружного блока в здание необходимо осуществлять вблизи блока и далее к внутреннему блоку прокладывать в штрабе или кабель-канале внутри помещений.
5. На схемах крепления показаны стены в сечении, их материал и способ крепления корзины. Корзина крепится к стене с помощью двух кронштейнов, встроенных в конструкцию корзины (см. лист с чертежами конструкции корзины), каждый кронштейн крепится к стене с помощью трех химических анкеров, длина анкерных болтов подобрана в зависимости от типа стены и указана на схемах.

Условные обозначения

- корзины для установки наружного блока сплит-системы
- тип отделки фасада (см. ведомость отделки л.4)

СОГЛАСОВАНО:

Взамен инв. N

Подпись и дата

Инв. N подл.